

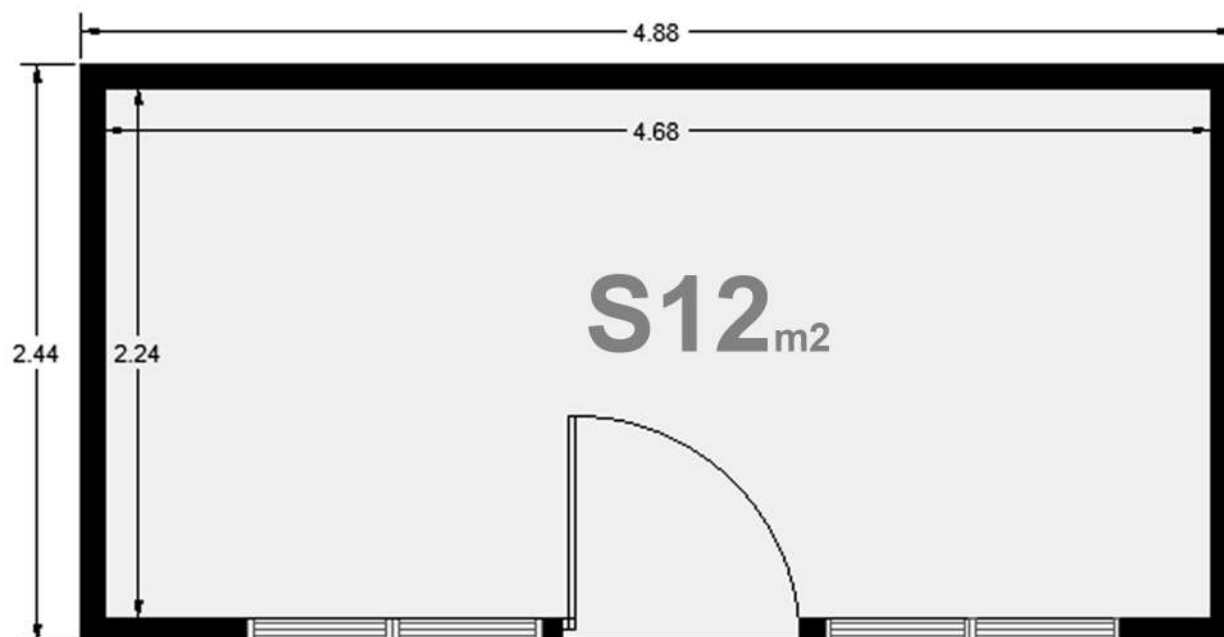
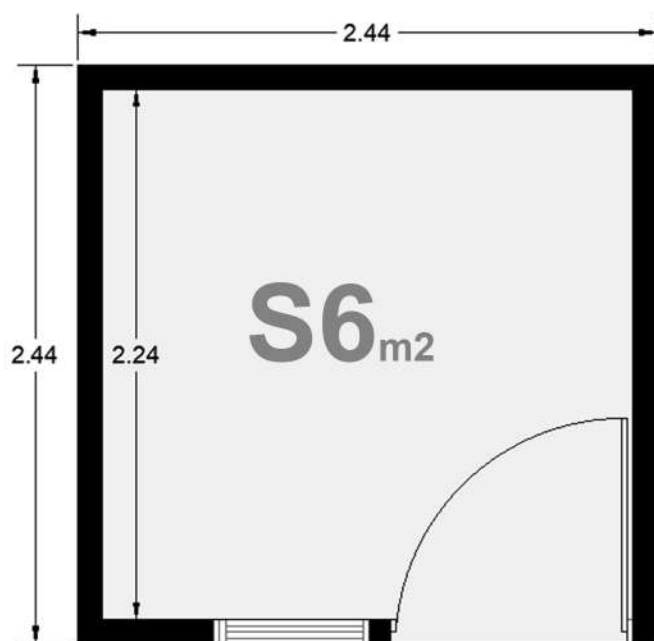


**grupoVDV**

Servicios de arquitectura y construcción

## **Línea productos S6 - S12**

*Módulos de emergencia personalizables para asistencia médica*



## Principales ventajas

- \_ móviles
- \_ sustentables
- \_ óptimo confort
- \_ diseño y calidad
- \_ planta libre y funcional



#### **AISLACIÓN TÉRMICA MUROS Y CUBIERTA**

PUR: POLIURETANO PROYECTADO 3 CM + CÁMARA DE AIRE

#### **ESTRUCTURA RESISTENTE**

MADERA P.ELLIOTIS 2 X 4 CEP + IMPREGNACIÓN INSECTICIDA

#### **REVESTIMIENTO EXTERIOR**

REVESTIMIENTO METÁLICO

#### **REVESTIMIENTO INTERIOR Y CIELORRASO**

MACHIMBRE PVC



#### **TERMINACIONES INTERIORES Y EXTERIORES**

DETALLES DE CALIDAD

#### **PISOS**

PISO VINÍLICO + ZÓCALO SANITARIO

#### **INSTALACIÓN ELÉCTRICA**

TABLERO, CABLEADO ARTEFACTOS ILUMINACIÓN INTERIOR, TECLAS Y TOMAS

#### **ABERTURAS**

ALUMINIO PUERTA VENTANA CORREDIZA, VENTANA CORREDIZA LÍNEA MÓDENA NEGRO



Contactá a un asesor para más información

Alsina 382 3PB - Ramos Mejía CP1704

[info@grupovdv.com.ar](mailto:info@grupovdv.com.ar)

[grupovdv.com.ar](http://grupovdv.com.ar)